

Schleifanleitung Höhenleitwerk Mini-Fireworks, M = 1:1
sanding instruction elevator Mini-Fireworks, M = 1:1

Schleifklotz 2
grinding block 2

10°

Schleifklotz 1
grinding block 1

30°

1. von Nasenleiste bis hierher schleifen
 1. sand from leading edge to this line

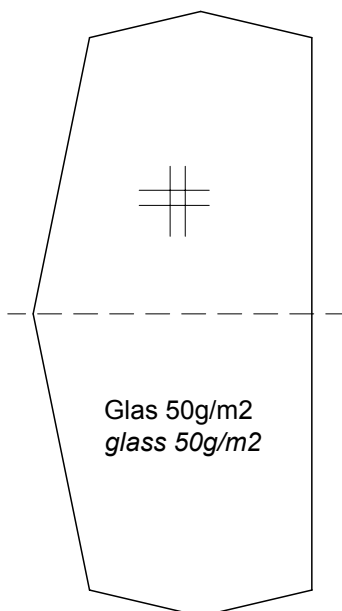
beide Seiten / both sides
 Schleifklotz 1 - 30° / grinding block 1 - 30°

2. von Nasenleiste bis hierher schleifen
 2. sand from leading edge to this line

beide Seiten / both sides
 Schleifklotz 2 - 10° / grinding block 2 - 10°

3. Ebene zwischen Endleiste und roter Linie schleifen
 3. sand plane from trailing edge to red line
 beide Seiten / both sides

Scharnierlinie
 hinge line



Verstärkung für Verklebung des HLW
 strengthening for fixing the elevator

